



Diphusair ASC[®]

Sistema de humidificación
por intercambio de calor
con agua sobrecalentada





Características



(*) En el caso de agua desionizada la válvula de llenado será de flotador, no tendrá electroválvula de llenado, la válvula de vaciado será manual y el control de nivel será mediante un detector de boya.

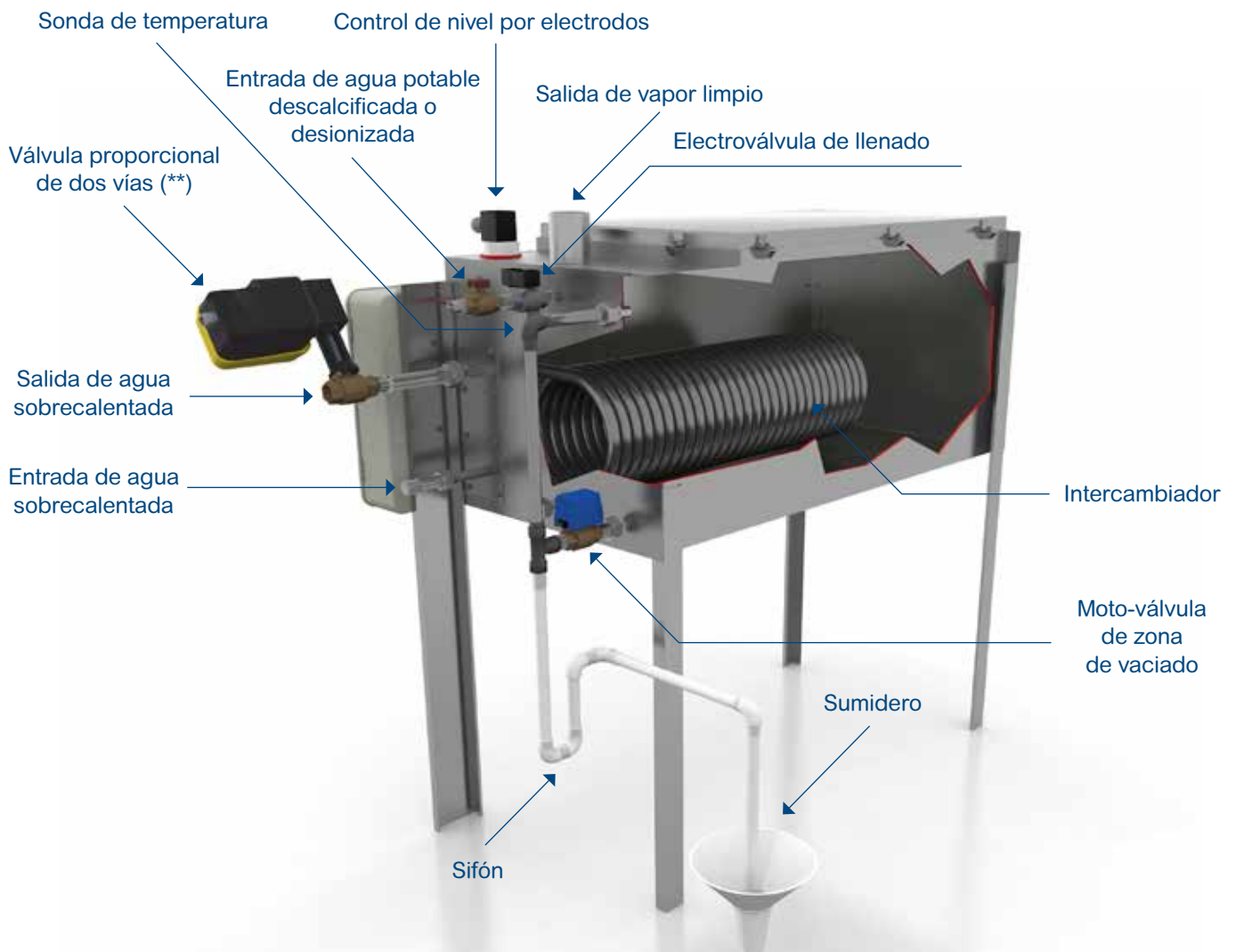
Los humidificadores de aire DIPHUSAIR serie ASC funcionan en base a un intercambiador de calor en forma de serpentín, por el cual circula el agua sobrecalentada de caldera, que aporta el calor necesario para generar vapor limpio a partir del agua potable/descalcificada o desionizada. El proceso de transmisión de calor se produce por conducción y convección en fase de ebullición nucleada.

El mecanizado especial del serpentín, a partir de tubo de cobre de acuerdo a la norma EN1057:2007, de una sola pieza sin soldaduras, hace de este tipo de intercambiadores los más eficaces; evitando también la contaminación y el contacto del agua potable con el agua sobrecalentada. Con el tratamiento externo de niquelado en el serpentín se aumenta todavía más la resistencia a la corrosión, ya de por sí elevada del Cu.

El humidificador DIPHUSAIR-ASC seleccionado para cada aplicación específica le permitirá obtener el grado de humedad deseado de modo sencillo, fiable y permanente y a unos costos operativos moderados.

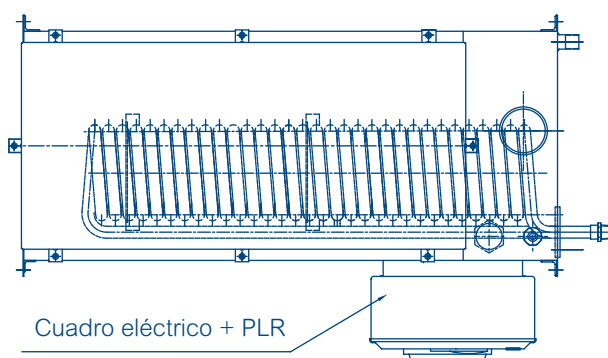
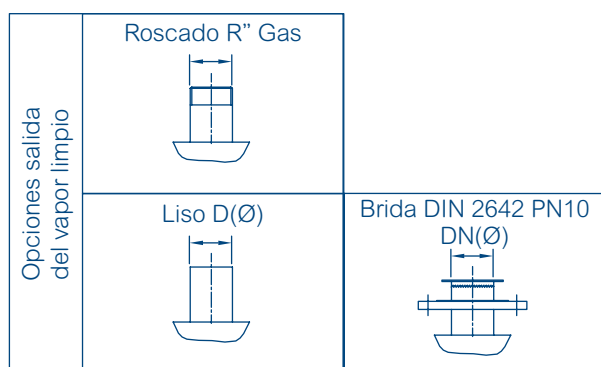
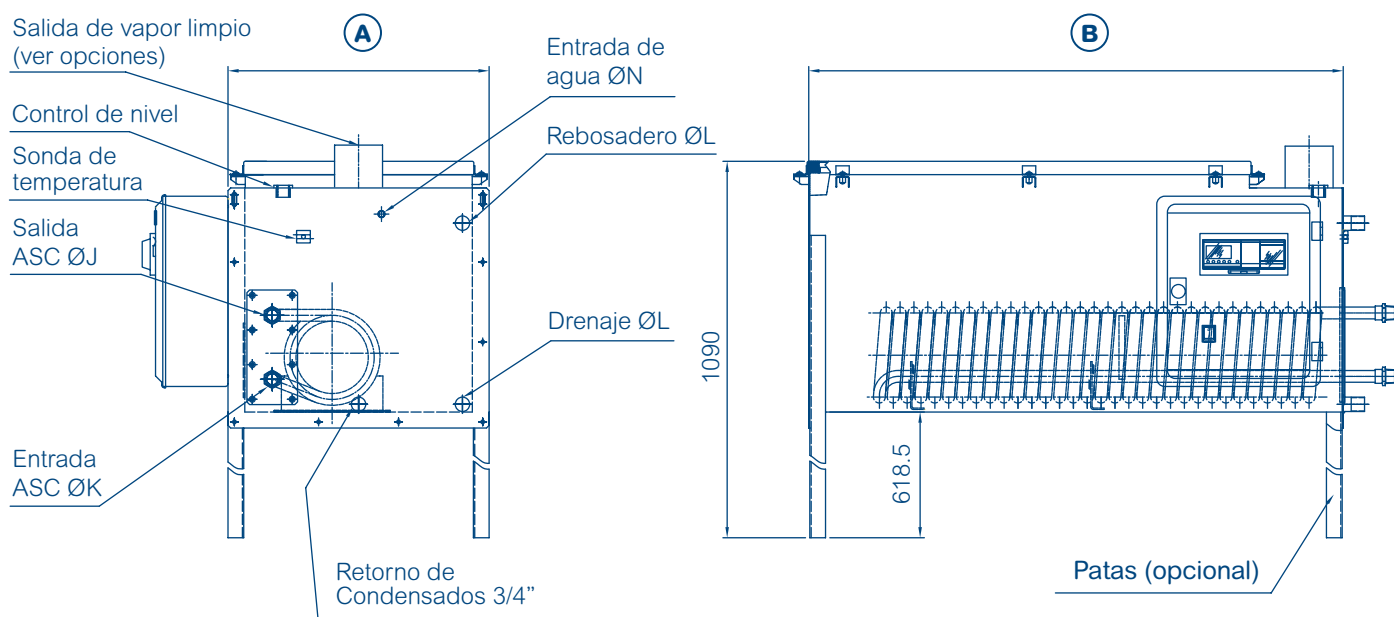
ASC para agua potable/descalcificada (*)

(**) También puede utilizarse de tres vías, según circuito general.

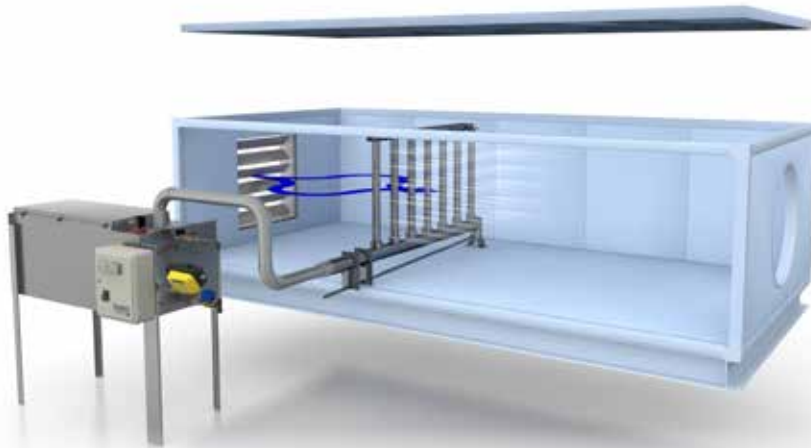


Dimensiones exteriores y componentes del humidificador

Diphusair ASC



Denominación	Agua sobrecalentada		A mm	B mm	ØL SALIDA Rebosadero /Vaciado	ØN ENTRADA Agua Red	PESO APROX. (Vacio/Operativo) Kg
	ØK ENTRADA	ØJ SALIDA					
ASC-75	3/4 "BSP	3/4 "BSP	375	603	3/4 "BSP	1/4 "BSP	45/80
ASC-115	3/4 "BSP	3/4 "BSP	490	1003			65/160



**Conexionado
Diphusair ASC
con dispersor
de vapor
Diphusair MT1
en UTA**

Datos técnicos de los humidificadores de vapor Diphusair ASC

Modelo		ASC-75	ASC-115
Presión máx. agua sobrecalentada	kPa (G)	415,7	
Potencia eléctrica total	[W]	75	
Conexión eléctrica		230V / I+N / 50Hz	
Presión de vapor	kPa (G)	<4	
Tª máxima agua sobrecalentada	[°C]	145	
Temperatura máxima carcasa	[°C]	98	

Capacidades y pérdida de carga de los humidificadores de vapor Diphusair ASC

Modelo	Tasc: 125 °C				Tasc: 135 °C				Tasc: 145 °C			
	Q int [L/min]	Mext [kg/h]	ΔP [kPa]	ΔT int [°C]	Q int [L/min]	Mext [kg/h]	ΔP [kPa]	ΔT int [°C]	Q int [L/min]	Mext [kg/h]	ΔP [kPa]	ΔT int [°C]
ASC-75	26	20	13	7	27	28	13	10	27	44	13	15
	31	23	15		31	33	15		32	52	15	
	35	26	16		36	38	16		37	60	17	
	45	33	20		44	47	19		45	71	20	
	54	40	24		50	53	22		47	75	21	
ASC-115	42	31	25	7	40	42	23	10	42	66	24	15
	47	35	30		45	48	28		48	76	30	
	54	40	38		50	53	33		54	86	38	
	66	49	57		59	63	46		64	102	53	
	75	56	77		64	68	55		69	110	64	

Q int.: Caudal de agua sobrecalentada | **M ext.:** Producción de vapor limpio | **ΔP:** Pérdida de carga del agua sobrecalentada

ΔT int.: Salto térmico del agua sobrecalentada | **Tasc:** Temperatura del agua sobrecalentada

(*) Para otras condiciones operativas, solicitar capacidad correspondiente.

El fabricante se reserva el derecho de cambiar las especificaciones sin previo aviso.